

# Fjernvarme Læksikring system FBU Kamstrup



## Anvendelse:

Boliginstallationer

## Bestanddele:

- Kamstrup MULTICAL®603 energimåler
- Ekstra Kamstrup ULTRAFLOW® flowmåler
- Afspærringsventiler
- Kontraventil for returløb
- Indbygningsmodul m. datasnit
- FBU kontrolboks med 12 mdrs opkobling til AERS®

Ill.: system FBU-2,5-M2

## Overvågningsfunktioner

### Læk Volumen:

Dersom volumenflowdifferens i to successive måleperioder å max 210 sek overstiger den indstillede tærskel meldes lækalarm for volumenflowdifferens.

### ALOHA®:

Den patenterede ALOHA® mekanisme tillader luftlommer at passere gennem flowmålerne uden at dette resulterer i falske alarmer, og uden negativ indflydelse på anlæggets følsomhed.

System FBU yder således optimal driftsikkerhed.

### Sivning: (OptiTight®)

Den patenterede OptiTight® mekanisme udfører en eller flere gange daglig gennem individuel styring af afspærringsventilerne en kontrol af installationens tæthed, hvorved selv ganske små sivninger opdages. Ved konstateret udsivning gives alarm og installationen afspærres.

### Systemfejl:

Systemfejl alarm gives hvis en ventil ikke lukker tæt, hvis en intern spændingsforsyning svigter, eller hvis MULTICAL® rapporterer funktionsfejl. Når en ventil er lukket - i.f.m. tæthedskontrol eller alarm - Systemfejl giver ikke anledning til afspærring.

## Alarmpunktioner

Ved lækfejl vil system FBU afspærre installationen, give synlig og hørbar alarm og aktivere alarmrelæet. Systemfejl meldes via alarmrelæ samt synligt og hørbart hvis muligt. Ventilfejl meldes synligt. Når system FBU er koblet til AERS® kan det sende SMS-alarmbesked til et vilkårligt antal modtagere

## Specifikationer

### Kontrol- og betjeningsorganer:

Status-, data- og alarmindikatorer, lyd giver.  
Tast for lyd- og alarmafstilling.

### Lækovervågning Volumen:

Måleperiode 210 sek.; afkortes ved overskridelse af tærskel; alarm ved gentagen overskridelse.  
Tærskel stilbar 0.5-1-2-5%Qp + 1-2-5-10%Qact.

### OptiTight®:

Afvikling: 1, 2, 3 eller 4x/døgn, eller styresignal.  
Start kl. 02:00 + 24 / 2\*12 / 3\*8 el. 4\*6 timer.  
Tærskel 20-40-60-80%Qp, varighed 5-10-20-40m.

### Nettilslutning:

230V 50Hz L/N/PE gennem nøgleafbryder.  
Effektforbrug max 20VA.

## Optioner

### Væskefølertilslutning: (Opt. V)

for to væskefølere type LS-X til punktsikring af følsomme områder med valgfri afspærring.

Når system FBU er koblet til AERS® kan det sende SMS-alarmbesked til et eller flere mobilnumre.

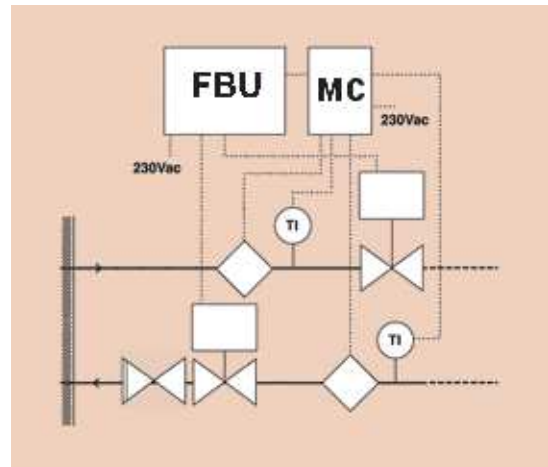
# Fjernvarme Læksikring system FBU Kamstrup

## Opbygning

Fjernvarme Læksikring system FBU betjener sig af værdier for volumenflow fra to ultralydsmålere, som aflæses regelmæssigt via et datasnit fra et Kamstrup MULTICAL®603 energiregneværk hvortil flowmålerne er forbundet.

To overvågningsfunktioner benyttes tilsammen med de indhentede værdier for volumenflow til læksikring af installationen, idet FBU afspærrer denne ved registreret læk v.h.a. systemets ventiler.

Komponentfejl, der meldes via energiregneværkets INFO kode videregives af FBU som systemfejl.



## Logning

### Alarm- og hændelseslog

FBU opretholder en log over de seneste 250 hændelser. Til hændelser henregnes power down/up, alarm- og fejlmeldinger, kvitteringer og autoreset, tastebetjening, signalskift på styreindgange, tilstandsskift og sekvensafviklinger.

### Jumper log

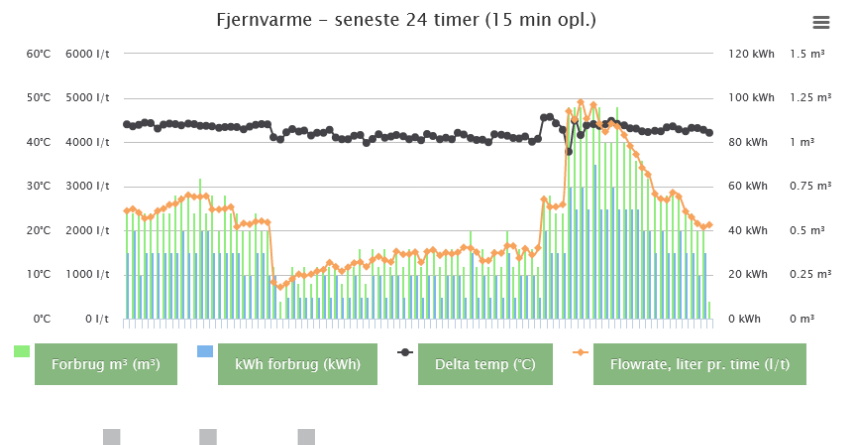
FBU opretholder en log over de seneste 15 ændringer i den interne jumperindstilling.

Disse logninger bidrager til udredning og dokumentation af aktuelle hændelsesforløb.

## AERS®

FBU er ved levering tilsluttet DanTaets Alarm- og Energiregistreringssystem AERS®, som formidler lækalarmer til kunden og anskueliggør hændelsesforløbet. AERS® sender alarmer som SMS og/eller e-mail, og alarmer kan fjernafstilles fra kundens smartphone, tablet, laptop eller PC.

Eksempel: situationsbillede fra AERS®.



System	Kapacitet og trykfald			Ækvivalent Kvs (m <sup>3</sup> /h)	Indbygningsmål		
	Nom. Kap. Qn (m <sup>3</sup> /h)	ΣΔp@Qn			Flowmåler	Motorventil	Kontraventil
		(mvs)	(kPa)				
FBU-1,5-M2	1,5	3,5	35	2,6	½" x 110 mm	½" x 77 mm	½" x 48 mm
FBU-2,5-M2	2,5	3,1	31	4,5	¾" x 190 mm	¾" x 77 mm	¾" x 53 mm

## Varianter

Variant -M2 er en komplet nyleverance. Varianterne -M1 og -M0 benyttes sammen med bestående Kamstrup energimåler. Det bemærkes at bestående energimåler skal netforsynes for anvendelse sammen med FBU.

## Leveringsomfang FBU

Variant (suffiks)	-M2	-M1	-M0
FBU kontrolboks	1	1	1
Afspærringsventiler	2	2	2
MULTICAL®603	1	0	0
Flowmålere	2	1	0
Datamodul	1	1	1