

Brugsvand læsikring system BBU



Anvendelse:

Boliginstallationer

Bestanddele:

- Højopløselig pulsgivende ultralyds vandmåler
- Rustfri, dråbemærket afspærringsventil
- UMS-V kontrolboks med 12 mdr's opkobling til AERS®

Ill.: system BBU-1,6

Overvågningsfunktioner

Max.Alarm:

Afgives når en sammenhængende aftapnings volumen overstiger en forvalgt grænse.

En aftapning anses som sammenhængende så længe det indikerede flow overstiger den valgte Cutoff indstilling, eller så længe det indikerede flow ikke aftager (**PSALM**®).

Sivningsalarm:

Afgives når flowet i installationen i et testinterval (normalt 1 døgn) ikke er faldet under en forvalgt grænse.

Systemfejl:

Systemfejl alarm gives når afspærringsventil ikke lukker tæt, når intern forsyningsspænding svigter, og når der i længere tid ikke registreres flow udenfor ferieperioder eller i højforbrugsfase.

Systemfejl giver ikke anledning til afspærring.

Driftmåder:

Der overvåges med forskellig følsomhed for høj- og lavforbrugsfaser. Omskiftning imellem faserne kan foregå manuelt (Feretast), automatisk via signal fra tyverialarm, eller automatisk via tilsluttede PIR bevægelsessensorer. Efter aktivering af 'Fri Aftapning' kan den gældende aftapningsgrænse overskrides uden alarmgivning; tilstanden annulleres automatisk efter udløb af en forvalgt tid, eller derforinden ved gentaget aktivering af tasten.

Alarmfunktioner

Ved lækfejl vil system BBU afspærre installationen, give synlig og hørbar alarm og aktivere alarmrelæet.

Systemfejl meldes via alarmrelæ samt synligt og hørbart hvis muligt. Ventilfejl meldes synligt.

Når system BBU er koblet til AERS® kan også sendes SMS-alarmbesked.

Specifikationer

Kontrol- og betjeningsorganer:

Status-, data- og alarmindikatorer, lyd giver.

Tast for lyd- og alarmafstilling, manuel ventilstyring, Fri Aftapning og Ferieforvalg.

To digitale styreindgange, tre digitale udgange og to fail-safe alarm/signal relæer med potentialfri skiftekontakt

Max.Alarm:

Aftapning stilbar 10-20-50-100-200-500-1000-2000 liter.

Cutoff stilbar 10-20-50-100-200-500-1000-2000 l/h.

Sivningsalarm:

Ro-periode stilbar 10-20-50-100-200-500-1000-2000 sek.

Tolerance stilbar 1-2-5-10-20-50-100-200 impulser

Ventiltæthedskontrol:

Afvikling: 1x/døgn.

Nettilslutning:

230V 50Hz L/N/PE gennem nøgleafbryder.

Effektforbrug max 20VA.

Optioner

Væskefølertilslutning:

System BBU kan via interface ILS-C tilkøbes indtil to væskefølere type LS-X, således følsomme områder kan punktsikres med valgfri afspærring.

SMS-alarm:

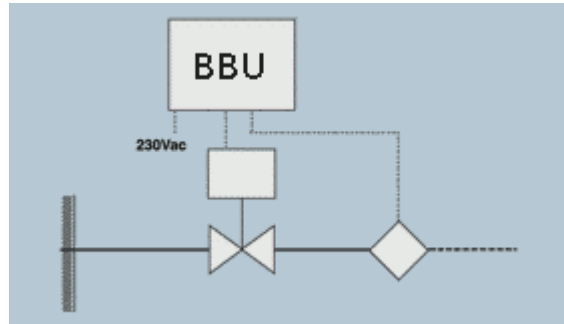
Ved opkobling til AERS® kan system BBU sende SMS til mobiltelefon(er) ved alarm.

Brugsvand Læksikring system BBU

Opbygning

Brugsvand læksikring system BBU/BXU betjener sig af værdier for volumenflow beregnet ud fra output af en højtopløseligt impulsgivende vandmåler.

To overvågningsfunktioner benytter de indhentede værdier for volumenflow til læksikring af installationen, idet BBU afspærrer denne ved registreret læk v.h.a. systemets ventil.



PSALM®

PSALM® er en databehandlingsform, der lader aftapningsstørrelsen være dynamisk afhængig af flowspektret, således denne kan mindskes ved aftagende flow.

Herved kan der i en given installation opereres med lavere alarmgrænse - eller der kan med en given alarmgrænse tolereres flere forbrugere i installationen.

PSALM® kan også i nogen grad kompensere for den datareduktion, som afstedkommes af en flowmålers begrænsede opløsning i tid eller volumen.

Logning

Alarm- og hændelseslog

BBU opretholder en log over de seneste 250 hændelser. Til hændelser henregnes power down/up, alarm- og fejlmeldinger, kvitteringer og autoreset, tasterbetjening, signalskift på styreindgange, tilstandsskift og sekvensafviklinger.

Jumper log

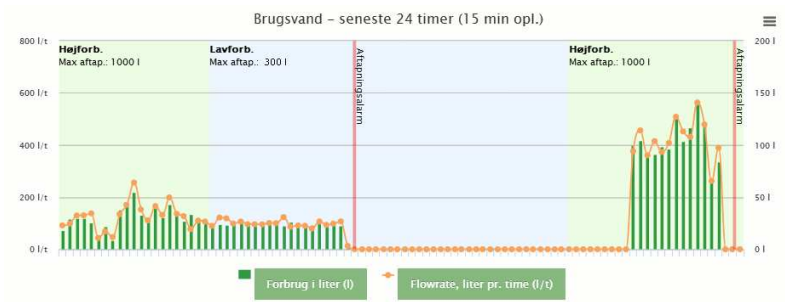
BBU opretholder en log over de seneste 15 ændringer i den interne jumperindstilling.

Disse logninger bidrager til udredning og dokumentation af aktuelle hændelsesforløb.

AERS®

BBU er ved levering tilsluttet DanTaets Alarm- og Energiregistrerings-system AERS®, som formidler lækalarmer til brugeren og anskueliggør hændelsesforløbet. AERS® sender alarmer som SMS og/eller e-mail, og alarmer kan fjernafstilles fra brugerens smartphone, tablet, laptop eller PC.

Eksempel: situationsbillede fra AERS®.



| System | Kapacitet og trykfald | | | | Indbygningsmål | |
|---------|------------------------|--------|-------|--------------------------|----------------|-------------|
| | Nom. Kap. Qn (m³/h) | ΣΔp@Qn | | Ækvivalent Kvs (m³/h) | Flowmåler | Motorventil |
| | | (mvs) | (kPa) | | | |
| BBU-1,6 | 1,6 | 2,68 | 26,8 | 3,09 | ½" x 110 mm | ½" x 75 mm |
| BBU-2,5 | 2,5 | 3,41 | 34,1 | 4,28 | ¾" x 190 mm | ¾" x 80 mm |

DanTaet systemerne er beskyttet af patenter, patentsøgninger og ophavsret i Danmark og en række lande i og udenfor EU.